

Pickio ピッキオ Compact Picker

コンパクトピッカー

乗車部と荷台が上昇、2段目まで簡単ピッキング

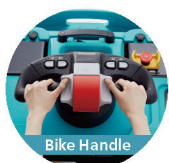
Easy

Pickioは、ピッキングから積み込み作業までの一連の作業を誰でも簡単に作業を行うことができます。



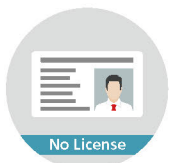
Smooth Start

大容量のACモーターと電子制御技術の採用でスタート～走行～ストップ作業が簡単。



Bike Handle

自転車やバイクと同じ感覚で操作できるバイクハンドル。

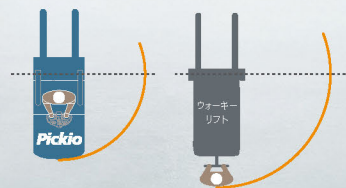


No License

1t未満のフォークリフト運転特別教育のみでOK。

Safety & Compact

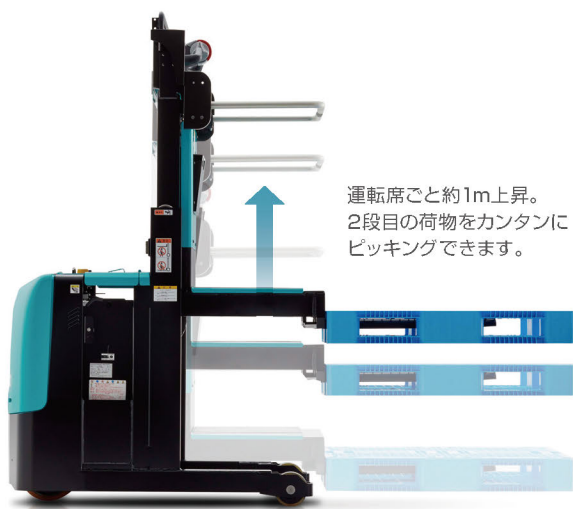
Pickioは、運転席の付いたコンパクト仕様。取り回しも楽で、労力の軽減と挟まれ事故等の防止に寄与します。



Long Time Long Life

Pickioは、フォークリフトと同じ大容量バッテリーを採用。最大9時間稼働^{※1}、一般的な使い方では約4年のバッテリー寿命を実現^{※2}。

※1 稼働率55%、放電率75% JIS D6202に基づく当社の実験結果より。
 ※2 7.5時間稼働させたときの充放電サイクル回数に基づく。



運転席ごと約1m上昇。
2段目の荷物をカンタンにピッキングできます。

2段目までをピッキングフェイスとして幅を広げられるコンパクトピッカー。平置きピッキング場の収容量を単純に倍増させたり、季節変動のある商品の変動キャパシティとして2段目を活用することも可能。使い次第で多種多様な現場に対応します。

一連の作業を一人でカンタンに



Double Mast

運転席昇降機能に加え、車両後部のフォーク側にもマストを備えるダブルマスト仕様車。運転席から荷物を直接パレットに乗せる等のレベリングが可能です。

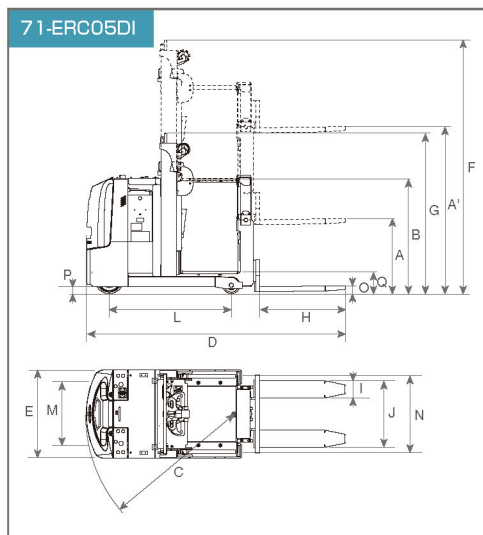
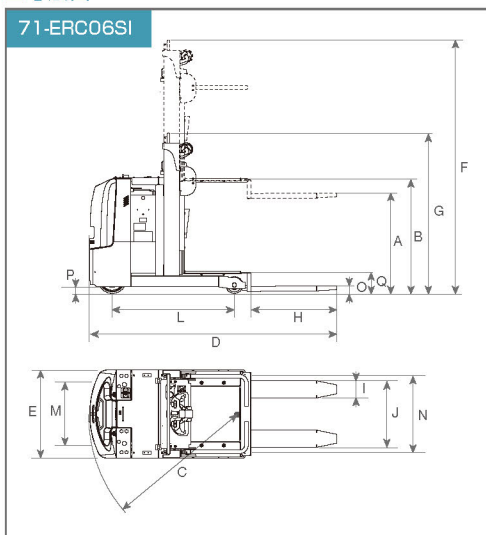
定格荷重:0.5t 最大揚高:1470mm(フォーク)

Compact Picker

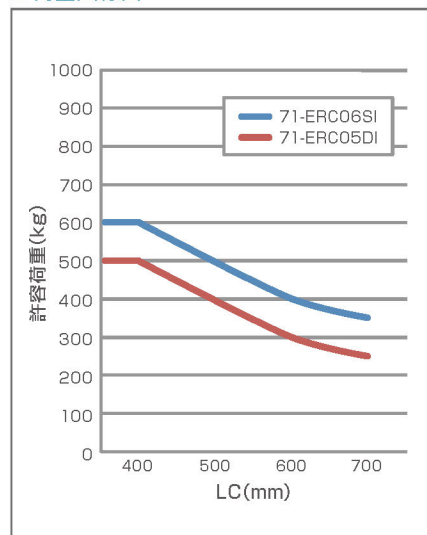
■主要諸元表

			71-ERC06SI		71-ERC05DI			
項目			標準		ダブルマスト仕様			
性能	定格荷重	kg	600		500			
	基準荷重中心	mm	400		400			
	最大揚高(フォーク)	運転席下降時	mm	A	840	690		
		運転席上昇時	mm	A'	1,470			
	最大揚高(運転席)	床面から運転席上面まで	mm	B	980			
	上昇速度 無負荷/負荷	運転席部	mm/sec	150/90		150/90		
		フォーク部	mm/sec			150/90		
	走行速度(前進/後進)	無負荷	km/h			5/2		
		負荷	km/h			5/2		
		運転席揚高時(400mm以上)	km/h			1/1		
	最小旋回半径(外側)	mm	C	1,305				
	最小直角通路幅(1,100×1,100パレット)	mm			1,620	1,655		
	直角積付通路幅(1,100×1,100パレット)	mm			2,675	2,755		
	主要寸法	全長(フォーク付)	mm	D	2,230	2,335		
全幅		mm	E	796	796			
全高(最大揚高時)		mm	F	2,225	2,225			
全高(マスト下降時)		mm	G	1,445(ハンドル部)	1,445(ハンドル部)			
フォーク長		mm	H	770				
フォーク幅		mm	I	155				
フォーク外幅(最大/最小)		mm	J/K	600(固定)				
ホイールベース		mm	L	1,100				
トレッド(前輪/後輪)		mm	M/N	435/665				
最低フォーク高		mm	O	60				
最低地上高(車体中央部)		mm	P	60				
フロア高さ		mm	Q	200				
車両重量		kg			1,120	1,240		
タイヤ		前輪(駆動輪)			Φ254×90 ウレタン			
		前輪(補助輪)			Φ150×79 ウレタン			
		後輪			Φ152×100 ウレタン			
電気装置		走行出力	kW			2.6		
	荷役出力	kW			2.0			
	操舵出力	kW			0.3			
	充電器(別置)	入力			3相/200-230V			
トランス容量		kVA			2.1			
バッテリー	電圧容量	標準バッテリー	V/Ah(5HR)		24/201			
	重量	標準バッテリー	kg		185			

■寸法図



■荷重曲線図



●お求めはアフターサービスのゆきとどいた当店で



SUMITOMO
NACCO FORKLIFT

住友ナコフォークリフト株式会社

愛知県大府市大東町2-75 〒474-8555
TEL 0562 (48) 5251 FAX 0562 (48) 5396
<http://www.sumitomonacco.co.jp>

※本仕様および装備は予告なく変更することがあります。予めご了承ください。
※本カタログの写真はインクの性質上、実際の色と多少異なることがあります。



702B-0-0001

Pickio ピッキオ Floor Tow Truck

フロア・トートラック

屋内仕様で最大4t牽引

Easy

Pickioフロア・トートラックは誰でも簡単に構内でのけん引搬送を行うことができます。



Smooth Start

大容量のACモーターと電子制御技術の採用でスタート～走行～ストップ作業が簡単。



Bike Handle

自転車やバイクと同じ感覚で操作できるバイクハンドル。

Safety & Compact

Pickioは、運転席の付いたコンパクト仕様。取り回しも楽で、労力の軽減と挟まれ事故等の防止に寄与します。



Long Time Long Life

Pickioは、フォークリフトと同じ大容量バッテリーを採用。最大9時間稼働^{※1}、一般的な使い方^{※2}で約4年のバッテリー寿命を実現^{※2}。

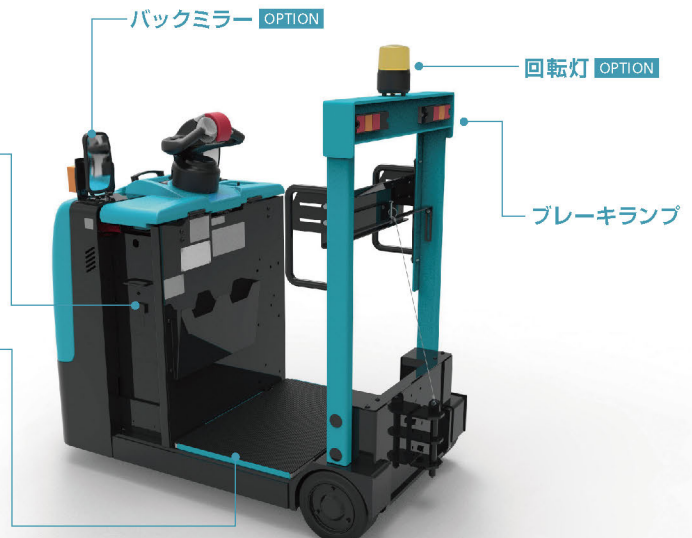
※1 稼働率55%、放電率75% JIS D6202に基づく当社の実験結果より。
 ※2 7.5時間稼働させたときの充放電サイクル回数に基づく。

コンパクトでパワフルな場内牽引車。
 屋内で使いやすいコンパクト仕様でありながら、最大4t(1t×4)まで運べるパワフルさを兼ね備えています。



横引出しバッテリー
 交換しやすい横引出式バッテリーを標準搭載。

インターロック
 乗車していない時、走行・荷役の動力をカットし、誤操作事故を防止します。



バックミラー OPTION

回転灯 OPTION

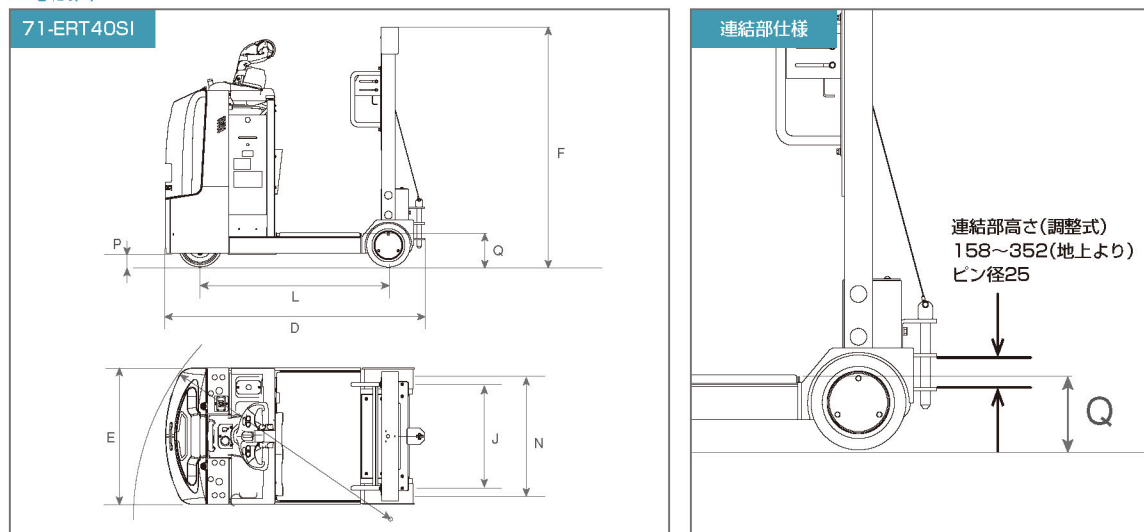
ブレーキランプ

Floor Tow Truck

■主要諸元表

				71-ERT40SI	
項目		単位		標準	
性能	最大牽引量(荷台を含む被牽引台車総重量)		kg	4,000	
	走行速度(前進/後進)	無負荷	km/h	6/2	
		負荷	km/h	4/2	
主要寸法	最小旋回半径(外側)		mm	C	1,490
	全長		mm	D	1,515
	全幅		mm	E	796
	全高		mm	F	1,400
	ホイールベース		mm	L	1,100
	トレッド(前輪/後輪)		mm	M/N	無し/680
	最低地上高(車体中央部)		mm	P	75
	フロア高さ		mm	Q	200
タイヤ	車両重量		kg	785	
	前輪(駆動輪)			Φ254×90 ウレタン	
	後輪			Φ255×114 ゴム	
電気装置	走行出力		kW	2.6	
	操舵出力		kW	0.3	
	充電器(別置)	入力	3相/200-230V		
バッテリー	トランス容量		kVA	2.1	
	電圧容量	標準バッテリー	V/Ah(5HR)	24/201	
	重量	標準バッテリー	kg	185	

■寸法図



フォークリフト・物流機器
等を製造する
住友ナコフォークリフト
株式会社は、
ISO9001 及び ISO14001
の認証取得工場です。

●お求めはアフターサービスのゆきとどいた当店で



**SUMITOMO
NACCO FORKLIFT**

住友ナコフォークリフト株式会社

愛知県大府市大東町2-75 〒474-8555
TEL 0562 (48) 5251 FAX 0562 (48) 5396
<http://www.sumitomonacco.co.jp>

※本仕様および装備は予告なく変更することがあります。予めご了承ください。
※本カタログの写真はインクの性質上、実際の色と多少異なることがあります。



702D-0-0001

Pickio ピッキオ Pallet Picker

パレットピッカー

平置きピッキングからトラックの積み付けまでこれ1台で解決

Easy

Pickioは、ピッキングから積み込み作業までの一連の作業を誰でも簡単に作業を行うことができます。



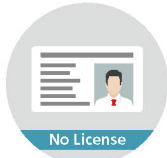
Smooth Start

大容量のACモーターと電子制御技術の採用でスタート～走行～ストップ作業が簡単。



Bike Handle

自転車やバイクと同じ感覚で操作できるバイクハンドル。

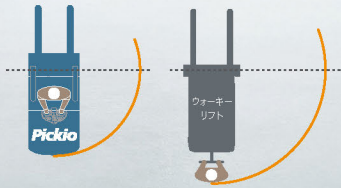


No License

1t未満のフォークリフト運転特別教育のみでOK。

Safety & Compact

Pickioは、運転席の付いたコンパクト仕様。取り回しも楽で、労力の軽減と挟まれ事故等の防止に寄与します。



Long Time Long Life

Pickioは、フォークリフトと同じ大容量バッテリーを採用。最大9時間稼働^{※1}、一般的な使い方では約4年のバッテリー寿命を実現^{※2}。

※1 稼働率55%、放電率75% JIS D6202に基づく当社の実験結果より。
※2 7.5時間稼働させたときの充放電サイクル回数に基づく。



主に平置きピッキング場で活躍するパレットピッカー。自走&乗用式である事、荷物の高さに合わせてレベリングできる事は、ピッキング作業現場の労力を大幅に削減することをお約束します。

一連の作業を一人でカンタンに



High Mast

ハイマスト仕様なら、約1.5mまで上昇。トラックの積み付けまで1台でOK。

60センチ上昇。
荷の高さまでレベリングが可能です。
単面、両面パレットどちらも扱えます。

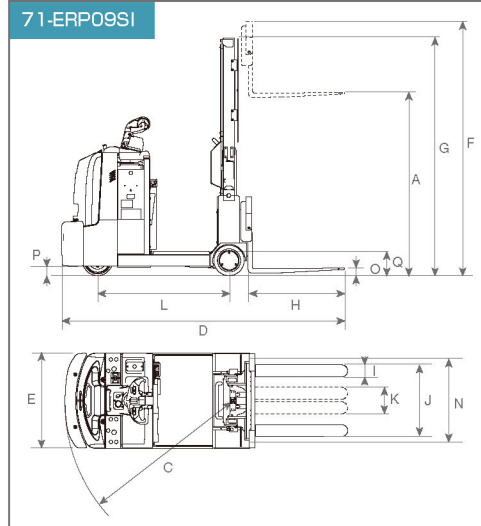
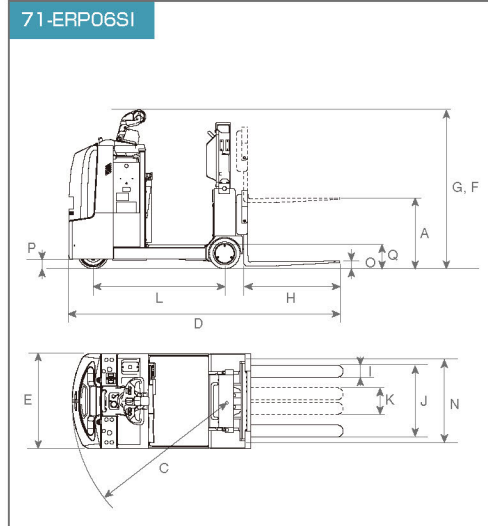


Pallet Picker

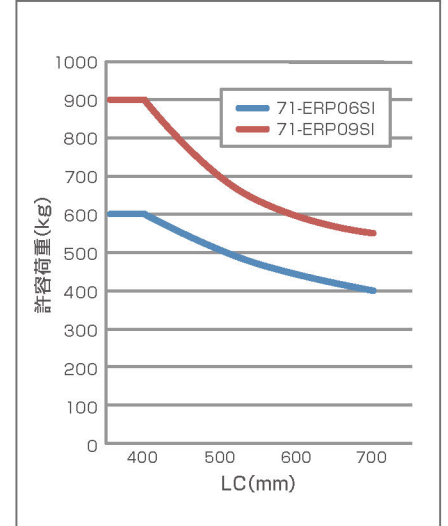
■主要諸元表

性能	項目	単位	71-ERP06SI		71-ERP09SI			
			標準	ハイマスト仕様	標準	ハイマスト仕様		
性能	定格荷重	kg	600		900			
	基準荷重中心	mm	400		400			
	最大揚高(フォーク)	mm	A	665	1,480	665	1,480	
	上昇速度 無負荷/負荷	mm/sec		210/110		210/90		
	走行速度(前進/後進)	無負荷	km/h	6/2		6/2		
		負荷	km/h	6/2		6/2		
	最小旋回半径(外側)	mm	C	1,305	1,400	1,400		
	最小直角通路幅(1,100×1,100パレット)	mm		1,640		1,640		
	直角積付通路幅(1,100×1,100パレット)	mm		2,715	2,810	2,810		
	主要寸法	全長(フォーク付)	mm	D	2,270	2,365	2,365	
		全幅	mm	E	796		796	
		全高(最大揚高時)	mm	F	1330(ハンドル部)	2,080	1330(ハンドル部)	2,080
		全高(マスト下降時)	mm	G	1330(ハンドル部)	1990(マスト部)	1330(ハンドル部)	1990(マスト部)
フォーク長		mm	H	770		770		
フォーク幅		mm	I	100		100		
フォーク外幅(最大/最小)		mm	J/K	600/212		600/212		
ホイールベース		mm	L	1,100		1,100		
トレッド(前輪/後輪)		mm	M/N	無し/695		無し/695		
最低フォーク高		mm	O	35		35		
最低地上高(車体中央部)		mm	P	75		75		
フロア高さ		mm	Q	200		200		
タイヤ		車両重量	kg	1,010	1,245	1,210	1,245	
	前輪(駆動輪)		Φ254×90 ウレタン		Φ254×90 ウレタン			
電気装置	後輪		Φ254×102 ウレタン		Φ254×102 ウレタン			
	走行出力	kW	2.6		2.6			
	荷役出力	kW	2.0		2.0			
	操舵出力	kW	0.3		0.3			
バッテリー	充電器(別置)	入力	3相/200-230V		3相/200-230V			
		トランス容量	2.1		2.1			
バッテリー	電圧容量	標準バッテリー	24/201		24/201			
	重量	標準バッテリー	185		185			

■寸法図



■荷重曲線図



●お求めはアフターサービスのゆきとどいた当店で



**SUMITOMO
NACCO FORKLIFT**

住友ナコフォークリフト株式会社

愛知県大府市大東町2-75 〒474-8555
TEL 0562 (48) 5251 FAX 0562 (48) 5396
<http://www.sumitomonacco.co.jp>

※本仕様および装備は予告なく変更することがあります。予めご了承ください。
※本カタログの写真はインクの性質上、実際の色と多少異なることがあります。



702C-0-0001